



DucoTon 18

Rooster voor specifieke projecten

DucoTon 18 is een 'Ton' ventilatierooster met 'Soft-Line' design buitenprofiel. De hoogte van het rooster maakt het bijzonder geschikt voor renovatieprojecten, waarbij grotere openingen gevuld moeten worden.

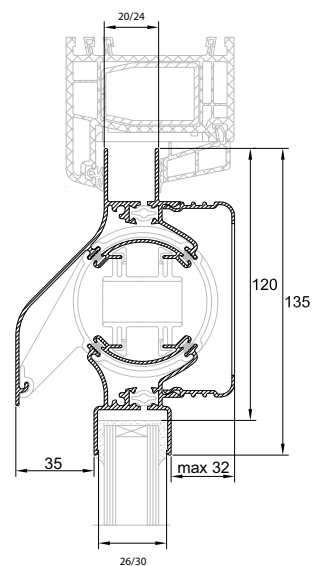
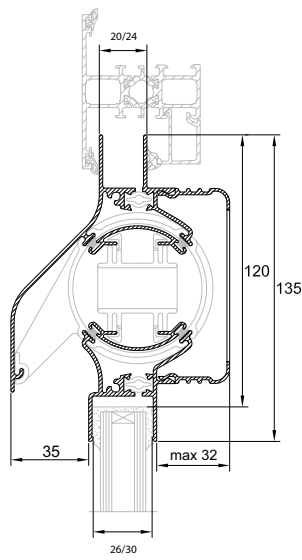
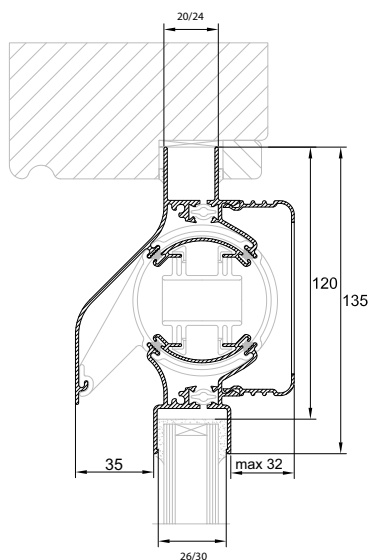
DucoTon
18
uitgelicht

- Authentiek Duco 'Soft-Line' design.
- Dubbele afdichting met borstels met finseal inlage.
- Uitstekende thermische werking.
- Symmetrisch afneembaar binnenprofiel.
- Grote luchtdoorlaat.

→ DucoTon 18 op hout

→ DucoTon 18 op alu

→ DucoTon 18 op kunststof



Technische eigenschappen

Ventilatiecapaciteit bij 1 Pa per m	18,5 dm ³ /s
Geluidsniveaverschil D _{ne, A} (open stand)	24 dB(A)
Waterdichtheid	650 Pa
Winddichtheid	650 Pa
Glasaf trek	120 mm
Glasgoot	26/30 mm
Met kalfprofiel	21 mm
Roosterhoogte	
Plaatsing op glas	135 mm
Met kalfprofiel	135 mm
Met aanslagprofiel	161 mm*

*Enkel bij glasgoot 26 mm en bij naar binnen draaiende ramen/deuren.

Toepassing glasrubber

Types glasrubber	Hoogte in mm	Glasgoten	
		26 mm	30 mm
Universeel 26,30,34	15	✓	✓