

DucoTon 10 'ZR'

Tijdloze klassieker

DucoTon 10 'ZR' is een zelfregelend* 'Ton' ventilatierooster met 'Soft-Line' design buitenprofiel. Het rooster werd in 1992 geïntroduceerd en wordt naar volle tevredenheid in veel projecten gehanteerd. De DucoTon 10 'ZR' kan optioneel uitgerust worden met een pollenfilter die de fijn stofdeeltjes filtert, met behoud van een aanzienlijke luchtdoorlaat (tot 7,5 dm³/s).

DucoTon
10 'ZR'
uitgelicht

- Authentiek Duco 'Soft-Line' design
- Dubbele afdichting met borstels met finseal inlage
- Glasaf trek 80 is prachtig
- Uitstekende thermische werking
- Toepasbaar bij elke glasdikte (tot 36 mm)

*Geldt niet voor de types met glasgoot 12

e
p
C
0,07
winst

glasaf trek
80
is prachtig

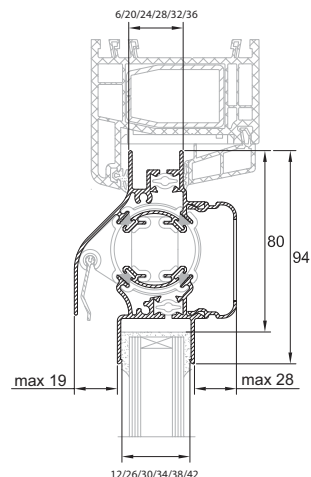
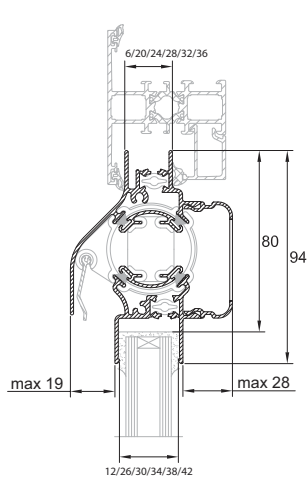
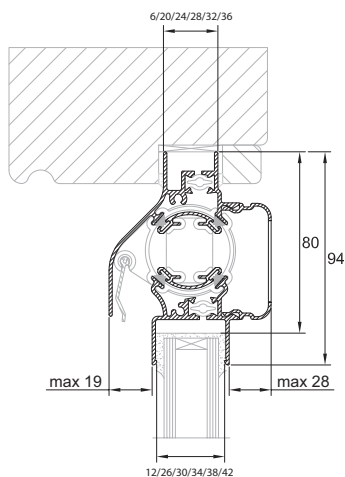
CO₂
system

C
omfort
system

→ DucoTon 10 'ZR' op hout

→ DucoTon 10 'ZR' op alu

→ DucoTon 10 'ZR' op kunststof



Technische eigenschappen

Ventilatiecapaciteit bij 1 Pa per m	10,3 dm ³ /s
Geluidsniveaoverschil Dne, A (open stand)	26 dB(A)
Waterdichtheid (in gesloten stand)	650 Pa
Winddichtheid (in gesloten stand)	650 Pa
Glasaftrek	80 mm
Glasgoot	12/26/30/34/38/42 mm
Met kalfprofiel	21mm
Roosterhoogte	
Plaatsing op glas	94 mm
Met kalfprofiel	104 mm
Pollenfilter tegen fijn stof (optioneel)	dikte: 5 mm / hoogte: 45 mm

Toepassing glasrubber

Types glasrubber	Hoogte in mm	Glasgoten					
		12 mm	26 mm	30 mm	34 mm	38 mm	42 mm
Enkel glas 12 SV*	15	✓					
26-34 SV*	15		✓	✓	✓		
34-42 SV*	15				✓	✓	✓

*Silicone vrij